



ООО «ВОЗРОЖДЕНИЕ»

ОКПД2 26.30.50.110

ТУ 26.30.50-007-33120038-2017

УТВЕРЖДЕН

ВЗР.230200.000 ЛУ

ТУРНИКЕТ

МОДЕЛЬ ПРАКТИКА QL-04

QL-04-SM-660, QL-04-SM-900, QL-04-SMK-660, QL-04-SMK-900, QL-04-SMR-660, QL-04-SMR-900, QL-04-SMRK-660, QL-04-SMRK-900,
QL-04-CM-660, QL-04-CM-900, QL-04-CMK-660, QL-04-CMK-900, QL-04-CMR-660, QL-04-CMR-900, QL-04-CMRK-660, QL-04-CMRK-900,
QL-04-GCM-660/900, QL-04-GCMR-660/900

ВЗР.230200.000 РЭ

РУКОВОДСТВО ПО ЭКСПЛУАТАЦИИ

Листов 44

2018

СОДЕРЖАНИЕ

1	Описание и работа	4
1.1	Описание и работа изделия.....	4
1.2	Описание и работа пульта управления Oxgard Praktika.....	10
1.3	Описание и работа картоприемника.....	11
2	Использование по назначению	13
2.1	Эксплуатационные ограничения.....	13
2.2	Подготовка изделия к использованию.....	15
2.3	Эксплуатация изделия.....	17
2.4	Действия в экстремальных условиях.....	21
2.5	Калибровка изделия.....	22
3	Техническое обслуживание	23
3.1	Общие указания.....	23
3.2	Меры безопасности.....	24
3.3	Порядок проведения технического обслуживания изделия.....	25
3.4	Внешний осмотр изделия.....	25
3.5	Частичная разборка изделия.....	26
3.6	Проверка узлов изделия.....	27
3.7	Смазка подвижных частей механизма изделия.....	29
3.8	Сборка и проверка работоспособности изделия.....	30
4	Текущий ремонт	31
4.1	Текущий ремонт изделия.....	31
4.2	Текущий ремонт составных частей изделия.....	32
4.3	Неисправности в течение гарантийного срока.....	33
5	Хранение	34
6	Транспортирование	35
7	Утилизация	36
	ПРИЛОЖЕНИЕ А — Дистрибьюторы и сервисные центры	37
	ПРИЛОЖЕНИЕ Б — Возможные модули турникета	40
	Перечень принятых сокращений	41

Настоящее руководство по эксплуатации (РЭ) распространяется на Турникет Oxgard Praktika QL-04 и его модификаций (далее по тексту – изделие). Версии прошивки изделия:

FW v2.4-2.5

1) версия ПО турникета со створками 660 мм – FW v2.4;

2) версия ПО турникета со створками 900 мм – FW v2.5.

Предприятие – изготовитель оставляет за собой право без дополнительных уведомлений менять комплектацию, технические характеристики и внешний вид изделия

Перед эксплуатацией изделия следует дополнительно ознакомиться с Формуляром ВЗР.230200.000 ФО.

Настоящее РЭ, является документом, удостоверяющим гарантированные изготовителем основные параметры и характеристики изделия.

РЭ предназначено для изучения принципа работы, устройства и конструкции изделия с целью правильной эксплуатации, обеспечения полного использования технических возможностей и поддержания в постоянной готовности к работе.

1 ОПИСАНИЕ И РАБОТА

1.1 Описание и работа изделия

1.1.1 Турникет Oxgard Praktika QL-04 предназначен для контроля доступа и управления потоками людей.

Изделие может использоваться на проходных предприятий, организаций и банков, в учебных заведениях, спортивно-развлекательных объектах, магазинах, вокзалах и в других учреждениях.

Для обеспечения удобного и быстрого прохода людей рекомендуется устанавливать по одному изделию на каждые 500 человек, работающих в одну смену.

1.1.2 Состав изделия приведен в таблице 1.

Таблица 1 – Состав изделия

Обозначение изделия	Наименование изделия	Количество	Примечание
Турникет	Praktika QL-04	1	2 крайних модуля (левый / правый) Приложение Б
Пульт ПУ	Пульт управления Praktika	1	
Источник питания*		2	
Считыватель для ПК*		2	
Картоприемник*		1	
Схема*	Схема расположения модулей	1	



Примечание — Составные части изделия, отмеченные (*), поставляется опционально. Рекомендуемые блоки питания: MEAN WELL DR-120-12, MEAN WELL EDR-120-12.

Индивидуальные особенности модификаций изделия:

- 1) Praktika QL-04-SM-660 — крайний модуль, ширина прохода 660 мм;
- 2) Praktika QL-04-SM-900 — крайний модуль, ширина прохода 900 мм;
- 3) Praktika QL-04-SMK-660 — крайний модуль, картоприемник, ширина прохода 660 мм;
- 4) Praktika QL-04-SMK-900 — крайний модуль, картоприемник, ширина прохода 900 мм;
- 5) Praktika QL-04-SMR-660 — крайний модуль, считыватель, ширина прохода 660 мм;
- 6) Praktika QL-04-SMR-900 — крайний модуль, считыватель, ширина прохода 900 мм;
- 7) Praktika QL-04-SMRK-660 — крайний модуль, считыватель, картоприемник, ширина прохода 660 мм;
- 8) Praktika QL-04-SMRK-900 — крайний модуль, считыватель, картоприемник, ширина прохода 900 мм;
- 9) Praktika QL-04-CM-660 — центральный модуль, ширина прохода 660 мм;
- 10) Praktika QL-04-CM-900 — центральный модуль, ширина прохода 900 мм;
- 11) Praktika QL-04-CMK-660 — центральный модуль, картоприемник, ширина прохода 660 мм;
- 12) Praktika QL-04-CMK-900 — центральный модуль, картоприемник, ширина прохода 900 мм;
- 13) Praktika QL-04-CMR-660 — центральный модуль, считыватель, ширина прохода 660 мм;
- 14) Praktika QL-04-CMR-900 — центральный модуль, считыватель, ширина прохода 900 мм;
- 15) Praktika QL-04-CMRK-660 — центральный модуль, считыватель, картоприемник, ширина прохода 660 мм;
- 16) Praktika QL-04-CMRK-900 — центральный модуль, считыватель, картоприемник, ширина прохода 900 мм;
- 17) Praktika QL-04-GCM-660/900 — центральный модуль, гибридные створки - ширина прохода 660/900 мм;
- 18) Praktika QL-04-GCMR-660/900 — центральный модуль, считыватель, гибридные створки - ширина прохода 660/900 мм.



Примечание — Турникет может иметь комплектацию только на один проход, но с помощью крайних (односторонних) и центральных (двухсторонних) модулей можно организовать неограниченное число проходов, в зависимости от требований заказчика.

1.1.3 Технические характеристики изделия приведены в таблицах 2 и 3.

Таблица 2 – Технические характеристики

Наименование параметра	Значение
Напряжение питания (постоянный ток), В: - номинальное - рабочее	12 10,8...15,0
Средний ток в режиме ожидания*, А	0,7
Средний ток в режиме прохода*, А	5,0
Максимальный ток потребления одного модуля*, А	7,5
Диапазон температур, °С: - эксплуатация - транспортировка и хранение	+1...+40 +1...+40
Относительная влажность, %	80
Пропускная способность, чел / мин	30
Емкость накопителя карт (опционально), шт.	200
Максимальное количество подключаемых пультов, шт.	2
Срок службы, лет	8



Примечание — * токовые значения указаны при номинальном напряжении питания; для формирования одной зоны прохода требуется 2 модуля и 2 блока питания 12В 10А.

Таблица 3 – Габаритные размеры и вес модулей изделия

Наименование параметра	Значение
Габаритные размеры (В×Ш×Г) одного крайнего модуля с открытой створкой, мм	1052×1330×208
Габаритные размеры (В×Ш×Г) одного центрального модуля с открытыми створками, мм	1052×1330×208
Габаритные размеры (В×Ш×Г) одного крайнего модуля в зависимости от ширины прохода, мм - 660 - 900	1052×1330×510 1052×1330×630
Габаритные размеры (В×Ш×Г) одного центрального модуля в зависимости от ширины прохода, мм - 660 - 900	1052×1330×812 1052×1330×1052
Масса, одного крайнего модуля в зависимости от ширины прохода, кг - 660 - 900	110,0 113,0
Масса, одного центрального модуля в зависимости от ширины прохода, кг - 660 - 900	130,0 138,0

1.1.4 Электрические характеристики картоприемника** приведены в таблице 4.

Таблица 4 – Электрические характеристики картоприемника

Наименование параметра	Значение
Напряжение питания (постоянный ток), В: -номинальное -рабочее	12,0 8,0...18,0
Средний ток в режиме ожидания*, А	0,2
Максимальный ток потребления*, А	1,5



Примечание — * токовые значения указаны при номинальном напряжении питания;

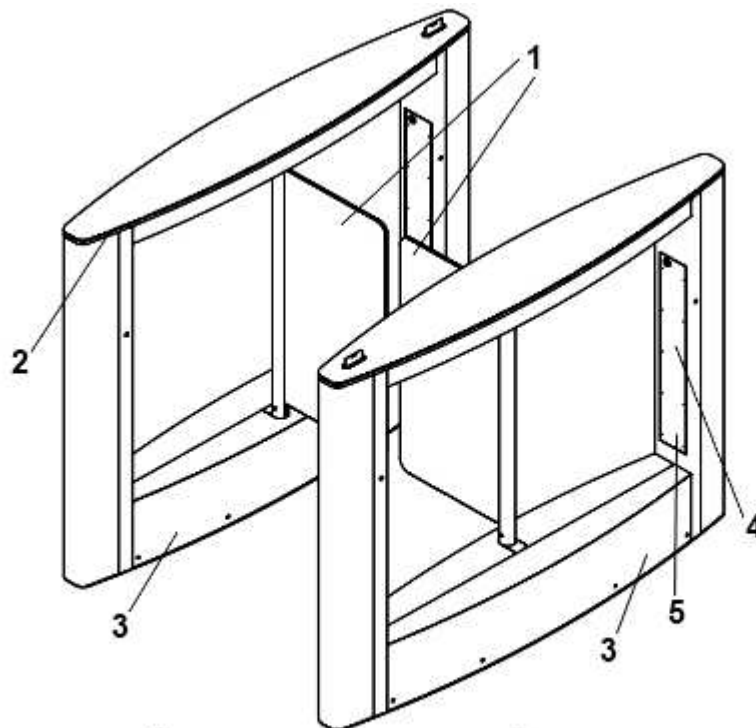
** поставляется опционально

1.1.5 Устройство изделия.

Корпус турникета выполнен из шлифованной нержавеющей стали. Преграждающие створки выполнены из закаленного стекла. Конструкция турникета может иметь в своем составе интегрированный картоприемник.

В нижней части модулей предусмотрены крышки основания (Рисунок 1 – 3) для доступа к отверстиям для ввода кабелей БП, ПУ и СКУД.

Полоса светодиодной индикации с внутренней стороны прохода отображает состояние, в котором находится турникет, в данный момент. Полоса индикации закрыта закаленным стеклом.



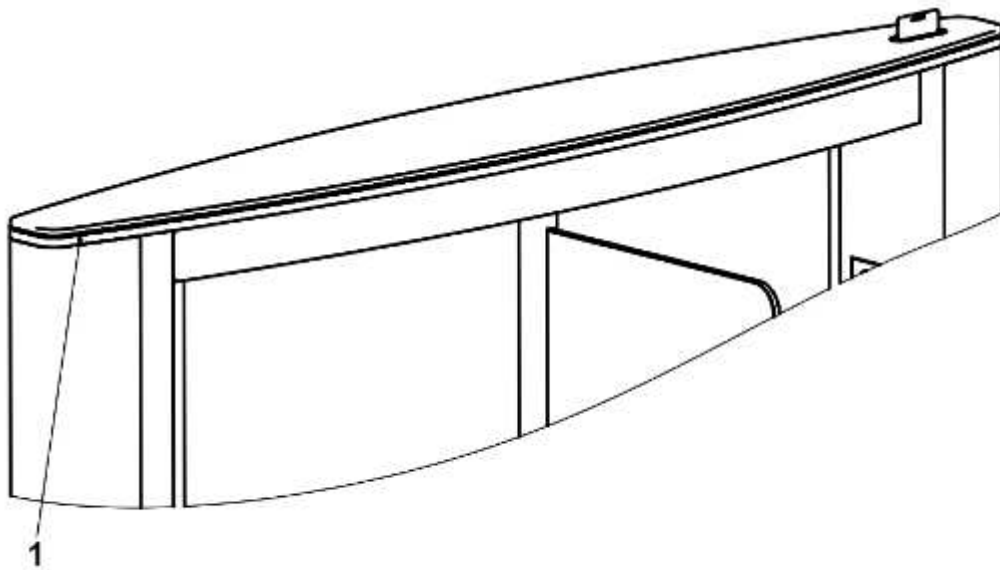
1 - створки; 2 - полоса индикации; 3 - крышка основания;
4 - контейнер картоприемника; 5 - отверстие разблокировки,
расположенное внизу за контейнером

Рисунок 1 – Общий вид турникета

1.1.6 Система индикации.

Полоса индикации турникета выполнена из линии светодиодов закрытых вставкой из акрилового стекла. Рисунок 2 – режимы работы турникета отображаются в виде бегущей линии.

Полоса светодиодной индикации отображает состояние, в котором находится турникет в данный момент.



1 - сигнал индикации разрешения и запрета прохода

Рисунок 2 – Внешний вид полосы индикации

1.1.7 Маркировка содержит товарный знак предприятия–изготовителя, обозначение, заводской номер.

1.1.8 Габариты упаковочной тары составляют:

- 1) Высота 1280 мм;
- 2) Ширина 800 мм;
- 3) Длина 1650 мм.

1.2 Описание и работа пульта управления Oxgard Praktika

Универсальный пульт Oxgard Praktika предназначен для управления турникетами Oxgard.

1.2.1 Корпус выполнен из нержавеющей стали, на лицевой стороне расположены кнопки управления и светодиодные индикаторы режимов работы. Технические характеристики приведены в таблице 5.

Таблица 5 – Технические характеристики

Наименование параметра	Значение
Габаритные размеры (ШхВхГ), мм	107x107x25
Вес, кг	0,5
Диапазон температур, °С: - эксплуатация - транспортировка и хранение	+1...+40 +1...+40
Относительная влажность воздуха, %, не более	80
Срок службы, лет	8
Напряжение питания (постоянный ток), В: - номинальное - рабочее	12,0 7,5...15,0

1.2.2 Конструктивные особенности:

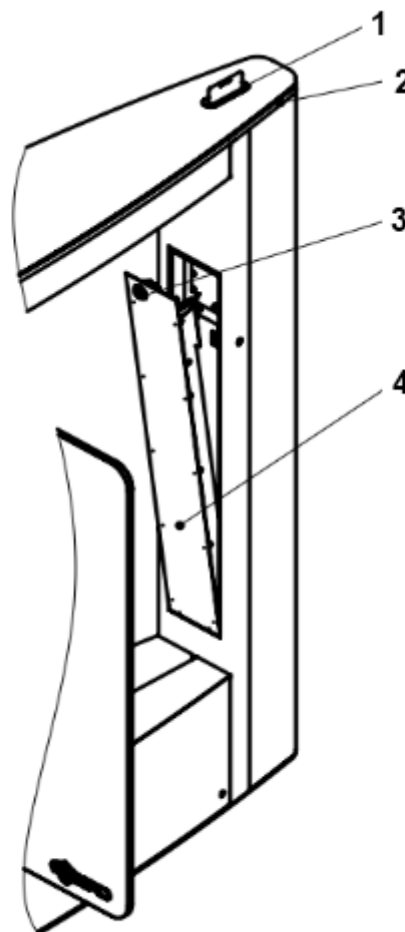
- 1) Возможность подключения двух пультов к одному турникету;
- 2) Высокая помехоустойчивость;
- 3) Длина провода от пульта к турникету может составлять до нескольких километров без потери в скорости передачи команд;
- 4) Стандартная длина кабеля, поставляемого в комплекте, составляет 5 метров.

1.3 Описание и работа картоприемника

1.3.1 Назначение картоприемника

Картоприемник предназначен для сбора и хранения бесконтактных карт доступа при выходе с объекта. Гибкая логика работы и подключения контроллера картоприемника позволяет интегрировать его с любыми системами контроля и управления доступом.

1.3.2 Описание элементов конструкции. Рисунок 3 – общий вид стойки картоприемника.



1 - щель для карт; 2 - полоса индикации;
3 - замок контейнера; 4 - контейнер картоприемника

Рисунок 3 – Общий вид стойки картоприемника

Конструкция стойки турникета имеет в своём составе контейнер – накопитель, вмещающий 200 карт. Контейнер расположен в задней части корпуса картоприемника и оснащен замком для быстрого доступа к изъятым картам.



ВНИМАНИЕ: В КОМПЛЕКТ ПОСТАВКИ КАРТОПРИЕМНИКА СЧИТЫВАТЕЛЬ БЕСКОНТАКТНЫХ КАРТ ДОСТУПА **НЕ ВХОДИТ**. ВОЗМОЖНА УСТАНОВКА СЧИТЫВАТЕЛЕЙ ДВУХ ТИПОВ: PROX13 И PROX125. ПОКУПАТЕЛЬ САМ ВЫБИРАЕТ ПОДХОДЯЩИЙ ДЛЯ ЕГО СИСТЕМЫ СЧИТЫВАТЕЛЬ.

1.3.3 Извлечение гостевых карт из накопителя:

- 1) Открыть замок контейнера картоприемника с помощью ключа.
- 2) Подставить под контейнер пакет для сбора карт (не входит в комплект поставки).
- 3) Перевернуть контейнер и высыпать накопленные карты в пакет для сбора карт.
- 4) Вставить контейнер на место и закрыть замок на ключ.

2 ИСПОЛЬЗОВАНИЕ ПО НАЗНАЧЕНИЮ

2.1 Эксплуатационные ограничения



ВНИМАНИЕ: НЕСОБЛЮДЕНИЕ ТРЕБОВАНИЙ БЕЗОПАСНОСТИ, УКАЗАННЫХ В ДАННОМ РАЗДЕЛЕ, МОЖЕТ ПОВЛЕЧЬ ЗА СОБОЙ НАНЕСЕНИЕ УЩЕРБА ЖИЗНИ И ЗДОРОВЬЮ ЛЮДЕЙ, ПОЛНОЙ ИЛИ ЧАСТИЧНОЙ ПОТЕРЕ РАБОТОСПОСОБНОСТИ ИЗДЕЛИЯ И (ИЛИ) ВСПОМОГАТЕЛЬНОГО ОБОРУДОВАНИЯ.



ВНИМАНИЕ: УСТАНОВКА ТУРНИКЕТА ДОЛЖНА ПРОИЗВОДИТЬСЯ КВАЛИФИЦИРОВАННЫМИ СПЕЦИАЛИСТАМИ СОГЛАСНО ИНСТРУКЦИИ ПО МОНТАЖУ.



ВНИМАНИЕ: ПРЕДПРИЯТИЕ-ИЗГОТОВИТЕЛЬ СНИМАЕТ С СЕБЯ ОТВЕТСТВЕННОСТЬ ЗА НАНЕСЕНИЕ УЩЕРБА ЖИЗНИ И ЗДОРОВЬЮ ЛЮДЕЙ, ПОЛНОЙ ИЛИ ЧАСТИЧНОЙ ПОТЕРЕ РАБОТОСПОСОБНОСТИ ИЗДЕЛИЯ И (ИЛИ) ВСПОМОГАТЕЛЬНОГО ОБОРУДОВАНИЯ ПРИ НЕСОБЛЮДЕНИИ ТРЕБОВАНИЙ БЕЗОПАСНОСТИ, УКАЗАННЫХ В ДАННОМ РАЗДЕЛЕ, А ТАКЖЕ ПРЕКРАЩАЕТ ДЕЙСТВИЕ ГАРАНТИИ НА ИЗДЕЛИЕ.



ВНИМАНИЕ: ОСОБЫЕ УКАЗАНИЯ ПО ИСПОЛЬЗОВАНИЮ
ТУРНИКЕТА:

1) ДАТЧИКИ ПРОХОДА УСТАНОВЛЕННЫ В ТУМБАХ ТУРНИКЕТА НА ВЫСОТЕ 720 ММ.

ПРИ ЭТОМ ДЕТИ РОСТОМ НИЖЕ 720 ММ, МОГУТ БЫТЬ НЕ РАСПОЗНАНЫ ТУРНИКЕТОМ.

ДЕТИ, ПРИ ПРОХОДЕ ЧЕРЕЗ ТУРНИКЕТ, **ДОЛЖНЫ СОПРОВОЖДАТЬСЯ ОТВЕТСТВЕННЫМИ ЗА НИХ ВЗРОСЛЫМИ ЛЮДЬМИ!!!**

БАГАЖ, РАЗНООБРАЗНЫЕ ТЕЛЕЖКИ, ЧЕМОДАНЫ ТАКЖЕ МОГУТ БЫТЬ НЕ РАСПОЗНАНЫ ТУРНИКЕТОМ.

2) ПРИ ОТСУТСТВИИ РАССТОЯНИЯ ПРИ ПРОХОДЕ МЕЖДУ ДВУМЯ ПОСЕТИТЕЛЯМИ, ОНИ МОГУТ БЫТЬ РАСПОЗНАНЫ КАК ОДИН.



ЗАПРЕЩАЕТСЯ:

УСТАНАВЛИВАТЬ БЛОК ПИТАНИЯ ВНУТРИ КОРПУСА ТУРНИКЕТА, Т.К. ЭТО МОЖЕТ ПРИВЕСТИ К ПОРАЖЕНИЮ ЛЮДЕЙ ЭЛЕКТРИЧЕСКИМ ТОКОМ.

УСТАНАВЛИВАТЬ ТУРНИКЕТ ВНЕ СУХИХ И ОТАПЛИВАЕМЫХ ПОМЕЩЕНИЙ.

ПРЕПЯТСТВОВАТЬ ИЛИ УСКОРЯТЬ ДВИЖЕНИЕ СТВОРОК ТУРНИКЕТА.

ПРИМЕНЯТЬ ДЛЯ ЧИСТКИ ИЗДЕЛИЯ ХИМИЧЕСКИ АГРЕССИВНЫЕ К МАТЕРИАЛАМ КОРПУСА ПАСТЫ И ЖИДКОСТИ.

2.2 Подготовка изделия к использованию

2.2.1 Меры безопасности при подготовке изделия.



ВНИМАНИЕ: ПЕРЕД ПОДКЛЮЧЕНИЕМ ТУРНИКЕТА, ОСВОБОДИТЕ ЗОНУ ВРАЩЕНИЯ СТВОРОК ОТ ЛЮДЕЙ И ПОСТОРОННИХ ПРЕДМЕТОВ, ВО ИЗБЕЖАНИЕ ТРАВМ И БЛОКИРОВКИ ТУРНИКЕТА.

2.2.2 Правила и порядок осмотра изделия.

Внешний осмотр изделия перед включением его в сеть электропитания должен проводиться в обязательном порядке и включает в себя:

- 1) проверку отсутствия механических повреждений корпуса изделия: трещины, сквозные отверстия от выпавшего крепежа;
- 2) тщательный осмотр всех соединений изделия.

2.2.3 Включение изделия.

Подключить БП к сети ~220 вольт и затем включить. Преграждающие створки турникета переместятся в исходное положение, полосы индикации (1Рисунок 2 –1) с внутренней и внешней поверхности прохода будут светиться синим цветом, на ПУ светодиодный индикатор кнопки (Рисунок 4 – 2) загорится красным.

Считыватели постоянных карт (расположены на верхней панели) будут светиться статичным красным цветом, это говорит о том, что считыватели готовы к опознанию карточки посетителя.

Турникет готов к работе.

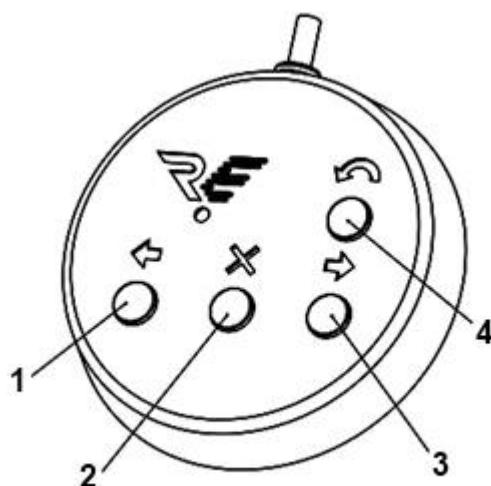
2.2.4 Настройки пульта управления

Рисунок 4 – внешний вид ПУ. Изделие относительно пользователя может быть установлено различными способами. В некоторых случаях требуется поменять местами кнопки прохода влево/вправо. Это можно сделать с помощью следующих операций:

- 1) Выключить питание изделия;
- 2) Нажать и удерживать кнопки **влево** (1) и **вправо** (3);
- 3) Включить питание изделия;
- 4) Удерживая кнопки 1 и 3, нажать кнопку **стоп** (2);
- 5) Отпустить кнопки 1 и 3;
- 6) Отпустить кнопку 2.

Теперь при нажатии кнопки влево будет разрешён проход вправо и наоборот. Текущее назначение кнопок запоминается и не сбрасывается при выключении питания. Для возврата к первоначальному варианту необходимо повторно проделать вышеуказанную последовательность действий.

Рисунок 4 – кнопки управления 1 (влево), 2 (стоп), 3 (вправо), 4 (антипаника) и светодиодные индикаторы режимов работы изделия.



1 - влево; 2 - стоп; 3- вправо; 4 - антипаника

Рисунок 4 – Внешний вид пульта управления

2.3 Эксплуатация изделия

2.3.1 Режимы работы изделия

Изделие имеет несколько режимов работы. Включение нужного режима осуществлять с помощью ПУ или бесконтактной карты доступа. Индикация режимов работы отображается на полосе индикации в виде бегущей волны светодиодов разрешения и запрещения прохода.

2.3.2 Управление изделием с помощью пульта управления

Рисунок 4 – над каждой кнопкой ПУ находится светодиодный индикатор отображающий режим работы турникета.

Режим «Стоп»

Режим «Стоп» устанавливается при включении турникета. Створки турникета закрыты. Переход из другого режима в режим «Стоп» осуществляется с помощью кнопки 2, при этом над кнопкой 2 светодиодный индикатор загорается красным.

В этом режиме запрещен проход в обе стороны, полосы индикации с внутренней и внешней поверхности зоны прохода будут светиться синим цветом, считыватели постоянных карт (расположены на верхней панели) будут светиться статичным красным цветом.

Режим однократного прохода

Кнопка 1(3) включает режим однократного прохода влево (вправо). При включении этого режима будет разрешен один проход влево (вправо) с последующим переходом в режим «Стоп».

На полосе индикации, с внутренней стороны зоны прохода, будет перемещаться бегущая красная полоса (на зеленом фоне) в разрешенную сторону прохода.

На ПУ светодиодный индикатор горит зеленым над кнопкой, в сторону которой разрешён проход, и красным над кнопкой 2. Подсветка считывателя при этом будет подсвечена зеленым цветом, со стороны разрешенного прохода.

Если проход не совершен в течение 5 секунд, изделие автоматически переходит в режим «Стоп».

Режим свободного прохода

Для перехода в этот режим нажать и удерживать кнопку 1, после чего нажать кнопку 3 и отпустить обе кнопки. В этом режиме разрешены проходы в обе стороны неограниченное количество раз.

На полосах индикации с внутренней стороны зоны прохода, при этом будут перемещаться две разбегающиеся красные полосы на зеленом фоне.

На ПУ светодиодные индикаторы над кнопками 1 и 3 горят зеленым цветом.

Режим «Антипаника»

Переход в этот режим осуществлять из любого режима нажатием кнопки 4. В этом режиме створки турникета откроются в сторону выхода с объекта.

Полоса индикации в этом режиме прерывисто загорается и гаснет зеленым цветом.

На ПУ светодиодный индикатор над кнопкой 4 загорится желтым цветом.

Режим аварийной ручной разблокировки

В турникете предусмотрен режим ручной разблокировки створок турникета (при пропадании питания).

Для разблокировки створки необходимо:

- 1) Снять контейнер с внутренней стороны стойки турникета.
- 2) Надавить пальцем через отверстие разблокировки (Рисунок 1 – 5, расположено внизу стойки, справа за контейнером картоприемника турникета) на рычаг, приводящий в движение тягу разблокировки створки.
- 3) Отвести створку вручную, в необходимую сторону.

2.3.3 Управление изделием с помощью картоприемника

При включении питания устанавливается режим ожидания, при этом считыватель на панели индикации подсвечен зеленым цветом.

Переход в другой режим осуществляется при предъявлении бесконтактной карты доступа.

Проход по карте постоянного посетителя

При предъявлении разрешенной карты постоянного посетителя (карту достаточно приложить к считывателю) картоприемник разблокирует турникет на время, заданное контроллером СКУД (зависит от режима работы; на 5 секунд – в импульсном режиме).

В течение заданного интервала времени другие карты не принимаются, считыватель картоприемника подсвечен зеленым цветом.

В случае совершения прохода или истечения заданного интервала времени картоприемник переходит в режим ожидания и может принять следующую карту.

При считывании разрешенной карты, на полосе индикации начинает двигаться красная полоска на зеленом фоне, в разрешенную сторону, обозначающая разрешение прохода.

Проход по гостевой карте

Гостевая карта должна быть вставлена в щель до упора, иначе она будет проигнорирована. В случае предъявления разрешенной карты картоприемник изымает ее, после чего картоприемник разблокирует турникет на 5 секунд.

На полосе индикации начинает двигаться красная полоска, на зеленом фоне, в разрешенную сторону, обозначающая разрешение прохода.

Аварийный режим

В процессе эксплуатации картоприемника могут возникать различные непредвиденные ситуации, при которых карта или посторонний предмет зажат шторкой картоприемника.

Для устранения подобных ситуаций предназначен аварийный режим:

- 1) откройте контейнер картоприемника с помощью ключа (рисунок 3);
- 2) извлеките контейнер;
- 3) нажмите и удерживайте кнопку BUT1 на плате картоприемника (рисунок 5). При нажатой кнопке шторка картоприемника принудительно открывается и звучит непрерывный звуковой сигнал;
- 4) извлеките предмет, мешающий нормальной работе системы;
- 5) отпустите кнопку BUT1, установите контейнер на место и закройте с помощью ключа.

Рисунок 5 – внешний вид платы картоприемника.

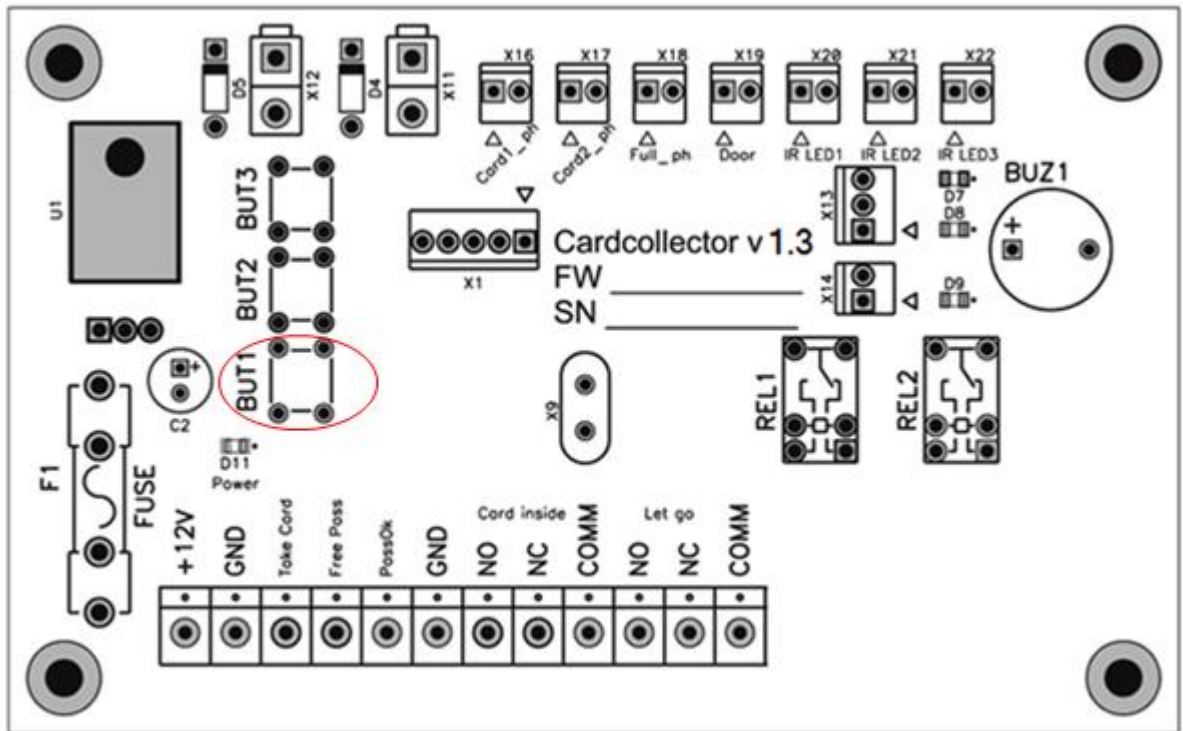


Рисунок 5 – Внешний вид платы картоприемника

2.4 Действия в экстремальных условиях

Для экстренного открытия прохода использовать режим «Антипаника»: в этом режиме на изделии створки будут открыты, а проход будет свободен.



ВНИМАНИЕ: ПРИ ЭКСПЛУАТАЦИИ ИЗДЕЛИЯ ОБРАТИТЬ ВНИМАНИЕ, ЧТО ИСТОЧНИКОМ ПОЖАРНОЙ ОПАСНОСТИ МОГУТ БЫТЬ ЭЛЕКТРИЧЕСКИЕ ЦЕПИ В СЛУЧАЕ ИХ КОРОТКОГО ЗАМЫКАНИЯ, ПРОБОЯ ИЗОЛЯЦИИ И ИСКРЕНИЯ.

При возникновении пожара необходимо отключить внешнюю подачу электроэнергии. Производить гашение пожара, возникшего в изделии, электропроводке и кабелях при помощи порошковых огнетушителей.

2.5 Калибровка изделия

Калибровку производить в случае не штатной работы турникета. Турникет можно откалибровать двумя методами.

2.5.1 Калибровка с помощью пульта управления:

- 1) снять питание с турникета с помощью выключателя на блоке питания.
С помощью тяг в стойках турникета установить створки турникета в преграждающее положение.
- 2) включить питание, светодиоды на ПУ сначала все загорятся и погаснут кроме кнопки (2);
- 3) кратковременно нажмите кнопку (2), загорится кнопка (4), кратковременно нажмите и отпустите кнопку (4).
Эти манипуляции надо успеть произвести до загорания всех светодиодов на ПУ.
- 4) створки турникета начнут движение, они пройдут все возможные положения и остановятся в преграждающем состоянии.

Турникет откалиброван. После калибровки включить турникет в систему и проверить работу.

Если калибровка прошла не корректно попробуйте произвести калибровку не из закрытого, а любого открытого положения.

3 ТЕХНИЧЕСКОЕ ОБСЛУЖИВАНИЕ

3.1 Общие указания

Техническое обслуживание (далее по тексту ТО) изделия проводить в соответствии с настоящим Руководством по эксплуатации.

3.1.1 В процессе эксплуатации с целью поддержания работоспособности и обеспечения расчётного срока службы изделия необходимо периодически, в том числе в гарантийный период, проводить ТО изделия.

3.1.2 Проводить плановое ТО 1 раз в 6 месяцев. В случае возникновения неисправностей, ТО следует проводить сразу после устранения неисправностей.

3.1.3 При проведении ТО рекомендуется выполнять работы силами двух человек, имеющих квалификацию механика и электромеханика (или электрика) не ниже 3 разряда, изучивших данное Руководство по эксплуатации.

3.2 Меры безопасности

При проведении ТО соблюдать меры безопасности. ТО осуществляется техническим персоналом, прошедшим специальную подготовку.



ЗАПРЕЩАЕТСЯ:

ПРОВОДИТЬ РАБОТЫ С ВКЛЮЧЕННЫМ ПИТАНИЕМ ТУРНИКЕТА. НЕСОБЛЮДЕНИЕ ДАННЫХ ТРЕБОВАНИЙ БЕЗОПАСНОСТИ МОЖЕТ ПОВЛЕЧЬ ЗА СОБОЙ НАНЕСЕНИЕ УЩЕРБА ЖИЗНИ И ЗДОРОВЬЮ ЛЮДЕЙ, ПОЛНОЙ ИЛИ ЧАСТИЧНОЙ ПОТЕРЕ РАБОТОСПОСОБНОСТИ ИЗДЕЛИЯ И (ИЛИ) ВСПОМОГАТЕЛЬНОГО ОБОРУДОВАНИЯ.

СНИМАТЬ С КРЕПЛЕНИЙ МАТЕРИНСКУЮ ПЛАТУ. В ПРОТИВНОМ СЛУЧАЕ ЗАВОД-ИЗГОТОВИТЕЛЬ ПРЕКРАЩАЕТ ДЕЙСТВИЕ ГАРАНТИИ НА ИЗДЕЛИЕ.



ВНИМАНИЕ: НЕ РЕКОМЕНДУЕТСЯ РЕГУЛИРОВАТЬ УЗЛЫ ОГРАНИЧЕНИЯ ХОДА СОЛЕНОИДОВ, КРОНШТЕЙН ДАТЧИКА ХОЛЛА, А ТАКЖЕ РЕГУЛИРОВАТЬ НАТЯЖЕНИЕ ПРУЖИН. ЭТИ УЗЛЫ ОТРЕГУЛИРОВАНЫ НА ЗАВОДЕ-ИЗГОТОВИТЕЛЕ. НАРУШЕНИЕ ЭТИХ РЕГУЛИРОВОК МОЖЕТ ПРИВЕСТИ К СБОЯМ ВСЕЙ ЭЛЕКТРОМЕХАНИЧЕСКОЙ СИСТЕМЫ.

3.3 Порядок проведения технического обслуживания изделия

ТО включает в себя следующий объем работ:

- 1) проведение визуального осмотра состояния изделия;
- 2) частичная разборка турникета, чистка несущего каркаса;
- 3) проверка крепления деталей и узлов турникета;
- 4) смазка подверженных износу деталей исполнительного механизма и механизмов блокировки;
- 5) установка демонтированных деталей на место;
- 6) проведение общей проверки работы турникета.

3.4 Внешний осмотр изделия

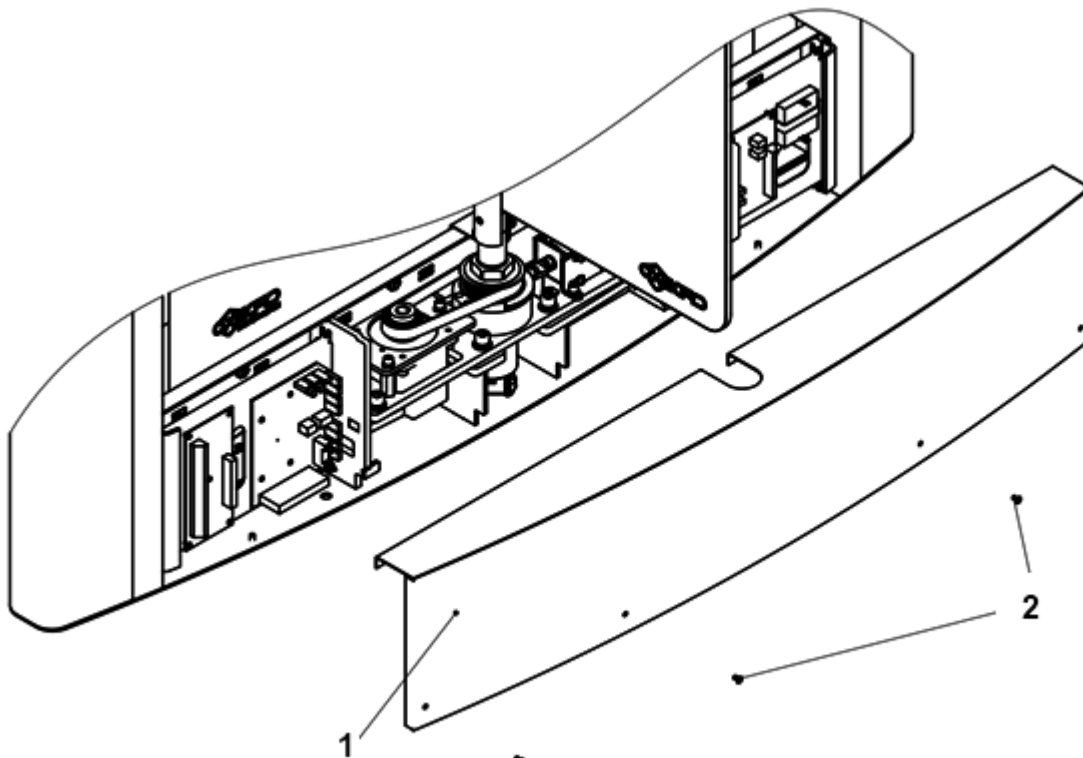
3.4.1 Произвести внешний осмотр изделия. Изделие не должно иметь видимых повреждений.

3.5 Частичная разборка изделия

Для получения доступа ко всем необходимым узлам турникета нужно выполнить его частичную разборку.

3.5.1 Выключить источник питания турникета и отсоединить его от сети.

Для того чтобы получить доступ к необходимым узлам турникета, снять крышку основания, выкрутив винты М4 (Рисунок 6 – 2).



1 - крышка основания; 2 - винты М4 (4 шт.)

Рисунок 6 – Демонтаж крышки основания изделия

3.6 Проверка узлов изделия

3.6.1 Очистить несущий каркас от загрязнений.

3.6.2 Проверить надежность крепления всех кабелей.

3.6.3 Проверить и, при необходимости, подтянуть резьбовые соединения креплений узлов турникета:

- 1) крепление корпуса механизма турникета к основанию;
- 2) крепления преграждающих створок на кронштейнах турникета;
- 3) крепление стопорного винта на нижнем кронштейне створки (Рисунок 7 – 1).

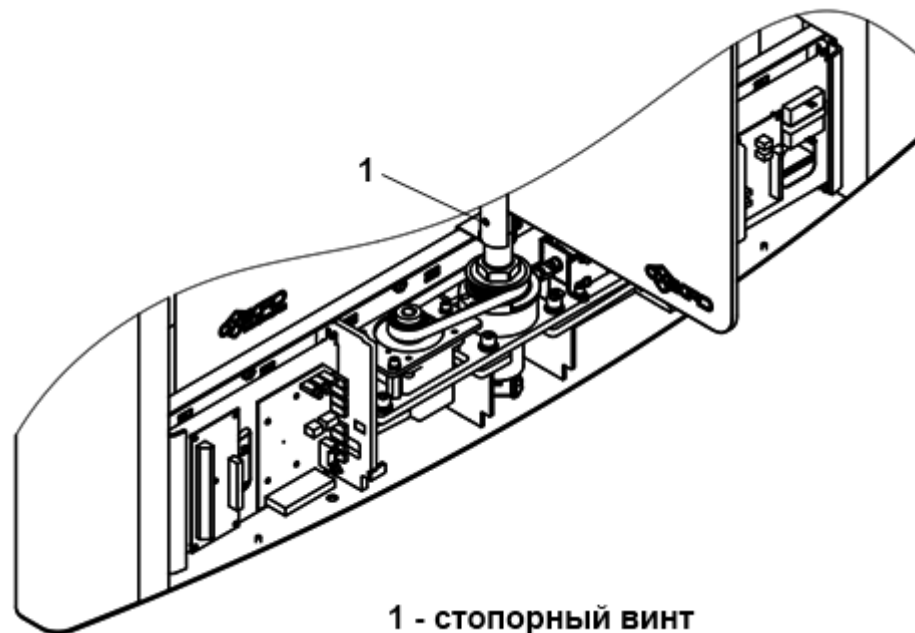
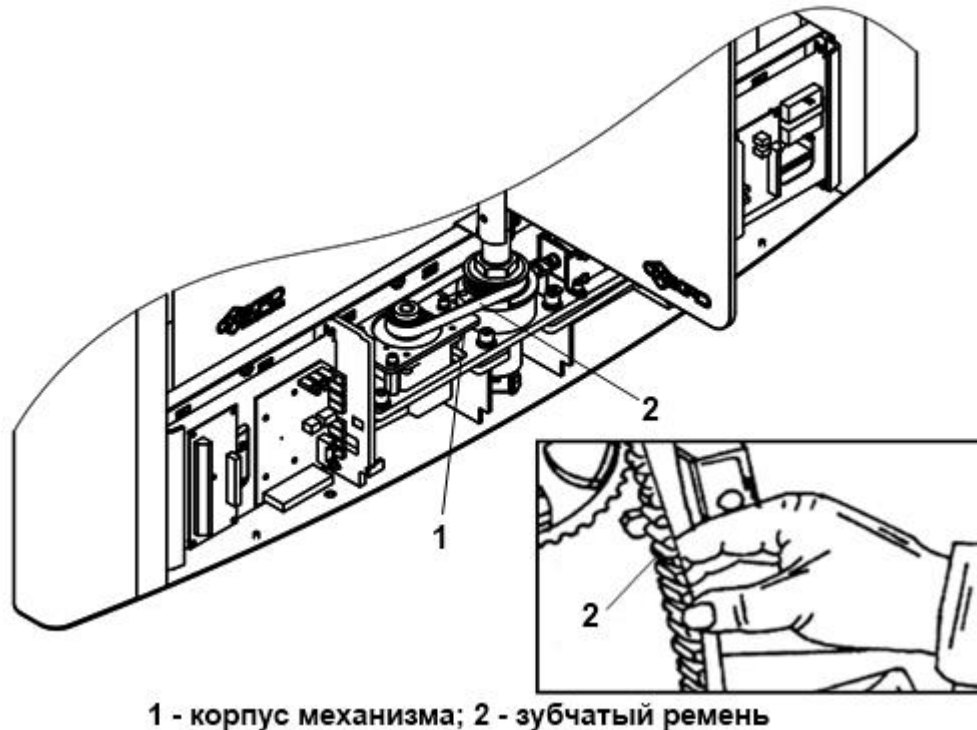


Рисунок 7 – Крепление стопорного винта

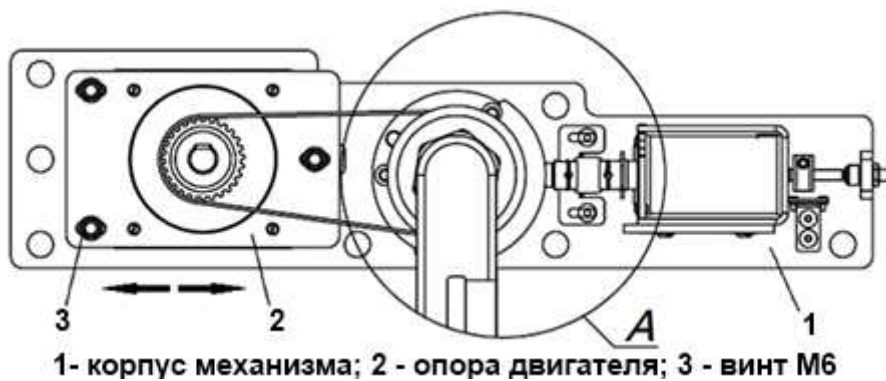
3.6.4 Проверить состояние зубчатого ремня и его натяжение (Рисунок 8 – 2).



1 - корпус механизма; 2 - зубчатый ремень

Рисунок 8 – Зубчатый ремень механизма турникета

Правильно натянутый ремень должен поворачиваться на угол 45° от усилия пальцев (1,5-2,0 кгс/15-20 Н).



1- корпус механизма; 2 - опора двигателя; 3 - винт М6

Рисунок 9 – Натяжение зубчатого ремня

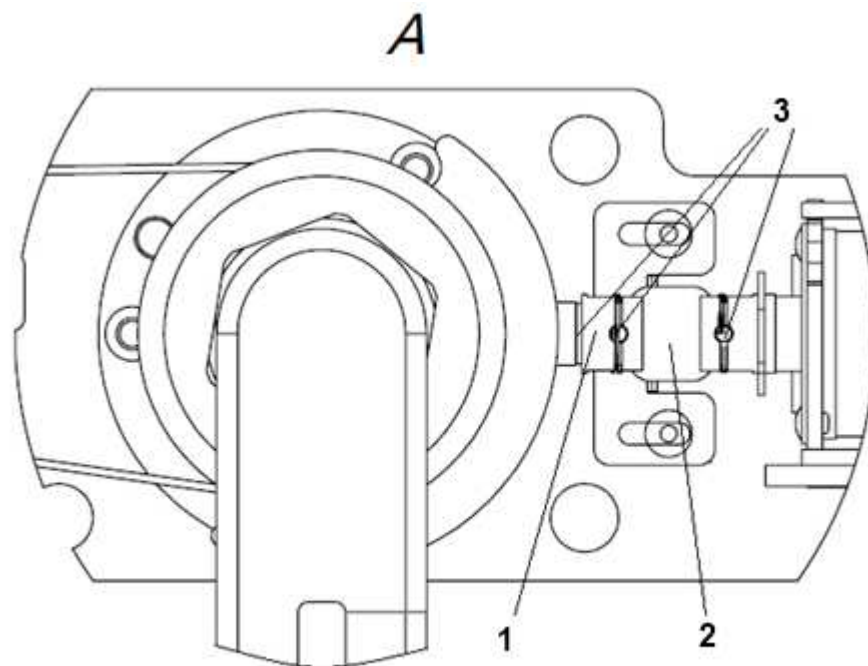
Рисунок 9 – натяжение ремня может быть изменено путем смещения опоры двигателя вправо/влево.

3.7 Смазка подвижных частей механизма изделия



Смазку производить машинным маслом класса вязкости 5W-20 по 2-3 капли в каждый подвижный узел.

3.7.1 Рисунок 10 – вид А: смазать серьгу и фиксатор между блоком стопора и соленоида.



1 - фиксатор; 2 - серьга; 3 - 2-3 капли масла

Рисунок 10 – Корпус механизма турникета

3.8 Сборка и проверка работоспособности изделия

Выполнить сборку изделия в обратном порядке:

- 1) установить крышку основания турникета;
- 2) включить питание турникета;
- 3) провести проверку работоспособности, совершив несколько тестовых проходов и переходов в режим «Антипаника».

При отсутствии постороннего шума и каких-либо нарушений режимов работы турникет готов к эксплуатации.

В случае обнаружения во время ТО изделия каких-либо дефектов его узлов рекомендуется обратиться в сервисные службы за консультацией.

Список адресов официальных дистрибьюторов и сервисных центров приведен в Приложении А и доступен на сайте: www.oxgard.ru



При необходимости ремонта поврежденных окрашенных поверхностей следует пользоваться порошковой краской, идентичной поврежденной (RAL9005), руководствуясь инструкцией по ее применению.

4 ТЕКУЩИЙ РЕМОНТ

4.1 Текущий ремонт изделия

Текущий ремонт изделия не производится. При возникновении неисправностей, перечисленных в таблице 6, предпринять указанные действия.

Таблица 6 – Типовые неисправности турникета

Неисправность	Действие
БП подключен, но турникет не работает	Проверить правильность подключения кабелей. Проверить предохранитель на кросс-плате.
Не работает ПУ	Проверить правильность подключения ПУ. Если +12 и GND подключены правильно, поменять местами CL и CH.

При возникновении прочих неисправностей обратиться в сервисные службы.

4.2 Текущий ремонт составных частей изделия

Текущий ремонт составных частей изделия проводить путем замены неисправных частей на заведомо исправные. При возникновении неисправностей модуля картоприемника, перечисленных в таблице 7, предпринять указанные действия.

Таблица 7 – Типовые неисправности модуля картоприемника

Проблема	Решение
БП подключен, но картоприемник не работает	<p>Проверьте правильность подключения кабелей.</p> <p>Проверьте предохранитель на плате картоприемника.</p>
Картоприемник издает 5 звуковых сигналов	<p><u>В приемной щели картоприемника оставлена карта, или посторонний предмет.</u></p> <p>Выполните действия, описанные в “Аварийном режиме” подраздела 2.3.3.</p>
	<p><u>Неисправна верхняя оптопара</u></p> <p>Проверьте напряжение на разъемах <i>(не снимая разъемов, с нажатой кнопкой BUT1)</i>:</p> <p>1) IR LED1 ($V_{тип}=1,2 В$):</p> <ul style="list-style-type: none"> - если $V = 5 В$ – неисправен светодиод или кабель; <p>2) Card1_ph ($V_{тип}=0,1 В$; $V_{max}=2,5 В$):</p> <ul style="list-style-type: none"> - если $V \leq 2,5 В$ – все в порядке; - если $V > 2,5 В$ – несоосность либо неисправность светодиода и фототранзистора; - если $V = 5 В$ – неисправен фототранзистор или кабель.

При невозможности замены или отсутствии заведомо исправных составных частей изделия должен применяться фирменный метод ремонта.

4.3 Неисправности в течение гарантийного срока

Если неисправность произошла в течение гарантийного срока (Формуляр ВЗР.230200.000 ФО), то необходимо направить рекламацию в адрес предприятия-изготовителя.

Для этого необходимо:

- 1) составить технически обоснованный Акт рекламации;
- 2) сделать выписки из раздела ФО - «Ремонт»;
- 3) сделать выписки из раздела ФО - «Консервация».

5 ХРАНЕНИЕ

Хранить изделие допускается в сухих (без конденсации влаги) отапливаемых помещениях при температуре от +1 до +40°C. В помещении для хранения не должно быть паров кислот, щелочей, а также газов, вызывающих коррозию.

Допускается кратковременное, не более 3-х суток, хранение изделия в заводской упаковке в сухих неотапливаемых помещениях, закрытых кузовах транспорта.

После хранения в неотапливаемых помещениях, перед вводом в эксплуатацию, изделие выдержать в помещении с нормальными климатическими условиями в течение 12 часов.

6 ТРАНСПОРТИРОВАНИЕ

Изделие в заводской упаковке можно перевозить воздушным, крытым автомобильным и железнодорожным транспортом с защитой от прямого воздействия атмосферных осадков и пыли без ограничения дальности.

При транспортировке и хранении изделий на евро-поддонах допускается штабелировать коробки в 2 ряда.

Погрузочные и разгрузочные работы должны осуществляться с соблюдением техники безопасности.

7 УТИЛИЗАЦИЯ

Изделие утилизировать по окончании срока службы совместно с составными частями.

Примерами утилизации могут служить разборка (демонтаж) изделия и сепарация его компонентов по однородным группам, перевод его в учебное пособие, использование не по прямому назначению.

ПРИЛОЖЕНИЕ А — ДИСТРИБЬЮТОРЫ И СЕРВИСНЫЕ ЦЕНТРЫ

Списки официальных дистрибьюторов и сервисных центров указаны в таблицах 8 – 9 и постоянно обновляются. Наиболее актуальную информацию Вы можете получить на сайте www.oxgard.ru.

Таблица 8 – Сервисные центры

Эликс Официальный дистрибьютор и сервис-центр	107023, Москва, ул. Малая Семеновская, д.3 телефон: +7(495) 725-6680 sec_market@elics.ru, www.elics.ru
Луис+ Официальный дистрибьютор и сервис-центр	125040, Москва, 1-ая ул. Ямского Поля, д.28 телефон: +7(495) 637-6316, 280-7750 luis@luis.ru, www.luis.ru
Гарант Официальный дистрибьютор и сервис-центр	197022, Санкт-Петербург, пр. Медиков, д.3, лит А, пом.4Н телефон: +7(812) 448-1616, 600-2060 mail@garantgroup.com, www.garantgroup.com
Равелин Лтд Официальный дистрибьютор и сервисный центр	197022, Санкт-Петербург, ул. Профессора Попова, д.4 телефон: +7(812) 327-5032 ravelin@ravelinspb.ru, www.ravelinspb.ru
Скайрос Официальный дистрибьютор и сервис-центр	197110, Санкт-Петербург, ул. Ремесленная, д.17 телефон: +7(812) 448-1000 sales@skyros.ru, www.skyros.ru
Интант Официальный дистрибьютор и сервис-центр	050026, Казахстан, г. Алматы, ул. Муратбаева, д.61 телефон: +7(727) 316-4900, 234-1712 intant@intant.net, www.intant.kz
ПрофЭлектроника Официальный дистрибьютор и сервис-центр	220104, Минск, ул. Петра Глебки, д.11, к.Г2, пом.17 телефон: +375(17) 390-6666 info@sob.by, www.sob.by

Таблица 9 – Официальные дистрибьюторы

<p>Луис+ Официальный дистрибьютор и сервис-центр</p>	<p>125040, Москва, 1-ая ул. Ямского Поля, д.28 телефон: +7(495) 637-6316, 280-7750 luis@luis.ru, www.luis.ru</p>
<p>Эликс Официальный дистрибьютор и сервис-центр</p>	<p>107023, Москва, ул. Малая Семеновская, д.3 телефон: +7(495) 725-6680 sec_market@elics.ru, www.elics.ru</p>
<p>Сатро-Паладин Официальный дистрибьютор</p>	<p>129515, Москва, ул. Кондратюка, д.9, стр.1 телефон: +7(495) 739-2283 market@satro.ru, www.satro.ru</p>
<p>ВИДЕОГЛАЗ Официальный дистрибьютор</p>	<p>105187, Москва, ул. Вольная, д.35, стр.19 телефон: +7(495) 280-7170 info@videoglaz.ru, www.videoglaz.ru</p>
<p>Элиском-СБ Официальный дистрибьютор</p>	<p>107553, Москва, ул. Большая Черкизовская, д.24А, стр.1 телефон: +7(495) 280-7117 sales@eliscom.ru, www.eliscom.ru</p>
<p>Глобал АйДи Официальный дистрибьютор</p>	<p>129343, Москва, пр. Серебрякова, д.14, стр.15 телефон: +7(495) 772-22-42 info@global-id.ru, www.global-id.ru</p>
<p>Равелин Лтд Официальный дистрибьютор и сервисный центр</p>	<p>197022, Санкт-Петербург, ул. Профессора Попова, д.4 телефон +7(812) 327-5032 ravelin@ravelinspb.ru, www.ravelinspb.ru</p>
<p>Скайрос Официальный дистрибьютор</p>	<p>197110, Санкт-Петербург, ул. Ремесленная, д.17 телефон +7(812) 448-1000 sales@skyros.ru, www.skyros.ru</p>
<p>Гарант Официальный дистрибьютор и сервис-центр</p>	<p>197022, Санкт-Петербург, пр.Медиков, д.3, лит А, пом.4Н телефон: +7(812) 448-1616, 600-2060 mail@garantgroup.com, www.garantgroup.com</p>
<p>Сайлекс Официальный дистрибьютор</p>	<p>192289, Санкт-Петербург, ул. Софийская, д.66, лит А телефон: +7(812) 309-3003 info@cilex.ru, www.cilex.ru</p>

Трион Официальный дистрибьютор	620049, Екатеринбург, ул. Первомайская, д.107, оф.105 телефон: +7(343)-278-7150, 278-7153 trion96@mail.ru, www.ootrion.ru
Комплексные системы безопасности Официальный дистрибьютор	362043, Владикавказ, ул.Весенняя, д.1а телефон: +7(8672) 40-3594 csb2010@mail.ru, www.ksb-rso.ru
Интант Официальный дистрибьютор и сервис-центр	050026, Казахстан, г. Алматы ул.Муратбаева, д.61 телефон: +7(727) 316-4900, 234-1712 intant@intant.net, www.intant.kz
ПрофЭлектроника Официальный дистрибьютор и сервис-центр	220104, Минск, ул. Петра Глебки, д.11, к.Г2, пом.17 телефон: +375(17) 390-6666 info@sob.by, www.sob.by
Алпро Официальный дистрибьютор	194100, Санкт-Петербург, Большой Сампсониевский пр., д.70, лит.«В», пом.3Н телефон: +7(812) 702-1755 alpro@alpro.ru, www.alpro.ru

ПРИЛОЖЕНИЕ Б — ВОЗМОЖНЫЕ МОДУЛИ ТУРНИКЕТА

Рисунок 11 – возможные для использования модули турникета.

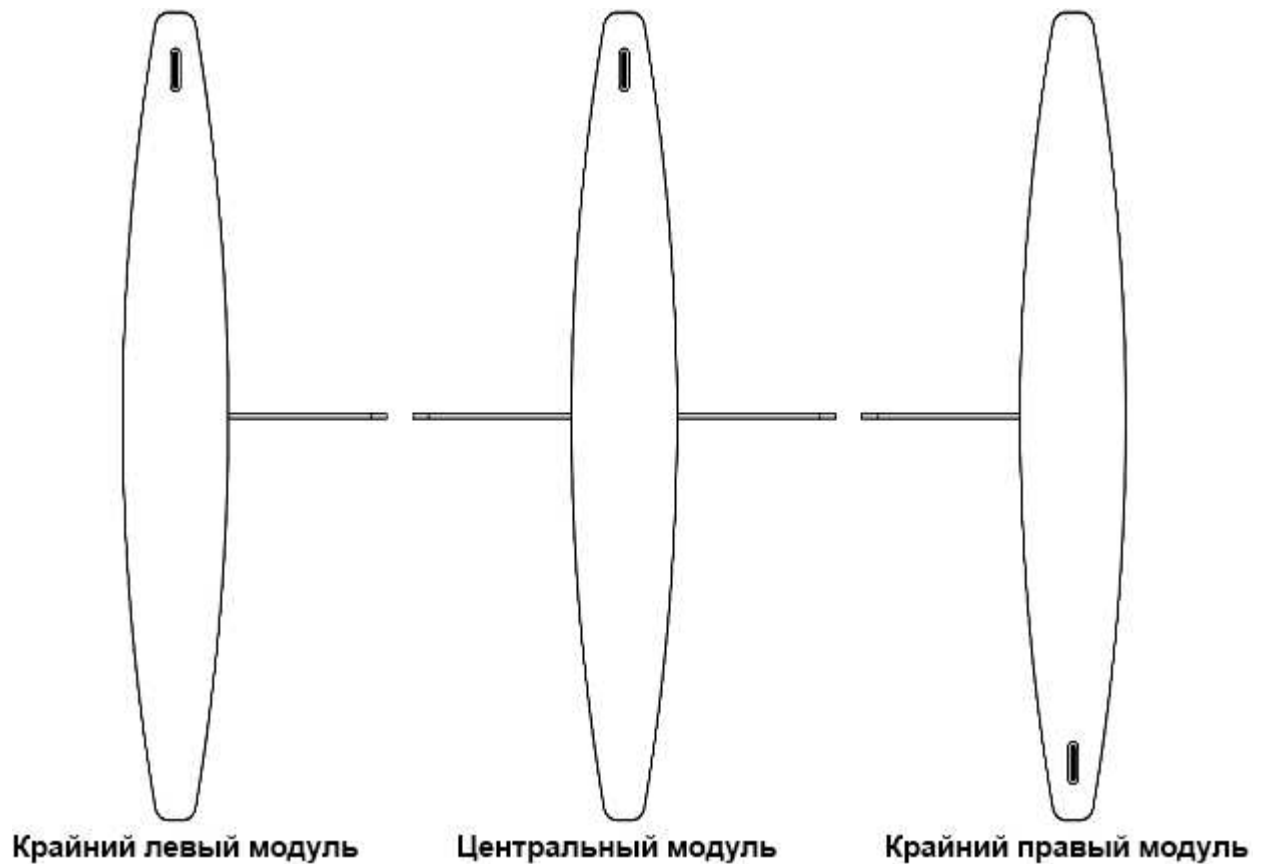


Рисунок 11 – Возможные модули турникета

Крайний (односторонний) левый модуль турникета (1 стеклянная стенка + 1 стеклянная дверца с электроприводом).

Центральный (двухсторонний) модуль турникета (1 стеклянная стенка + 2 стеклянных дверцы с электроприводом).

Крайний (односторонний) правый модуль турникета (1 стеклянная стенка + 1 стеклянная дверца с электроприводом).

ПЕРЕЧЕНЬ ПРИНЯТЫХ СОКРАЩЕНИЙ

В настоящем документе приняты следующие сокращения:

ФО — формуляр;

РЭ — руководство по эксплуатации;

ИМ — инструкция по монтажу;

БП — блок питания;

ПУ — пульт управления;

СКУД — система контроля и управления доступом;

ТО — техническое обслуживание;

ИУ — исполнительное устройство (турникет).

ООО «Возрождение»
192289 Санкт-Петербург
ул. Софийская, д. 66
телефон/факс +7 (812) 366 15 94
www.oxgard.com
info@oxgard.com

